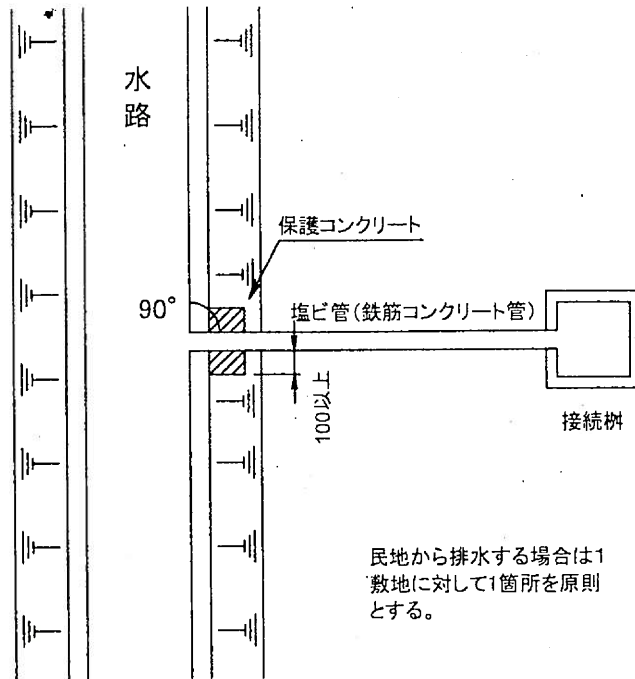


# 排水管接続(参考図)

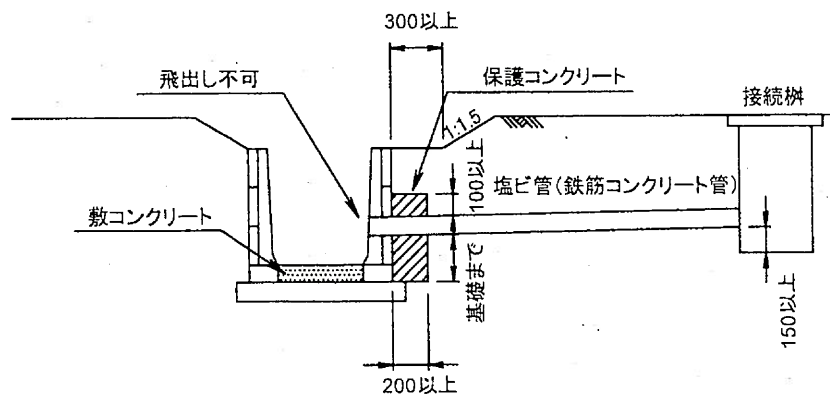
※この図は公共物使用許可および承認工事にて使用する。

申請の構造物(排水管・集水ます)材質、寸法等は官民にかかわらず  
道路及び水路管理者の指示によるものとする。

## 平面図



## 断面図



- ・接続枡を設置すること。
- ・側壁板2枚にまたがるように接続すること。
- ・既設水路に敷コンクリートがない場合はコンクリートを打設すること。
- ・接続はできる限り水路の底部に近い箇所で行うこと。
- ・組立アーム以外の場合は保護コンクリートは任意。